



# Latitude Rugged DisplayPort Desk Dock ユーザースガイド



# メモ、注意、警告

 **メモ**：コンピュータを使いやすくするための重要な情報を説明しています。

 **注意**：ハードウェアの損傷やデータの損失の可能性を示し、その危険を回避するための方法を説明しています。

 **警告**：物的損害、けが、または死亡の原因となる可能性があることを示しています。

認可モデル

K13A

認可タイプ

K13A002

© 2015-2016 Dell Inc. すべての著作権は Dell Inc. にあります。

Dell Inc. の書面による許可なく、本書を無断で複写、複製、転載することを固く禁じます。

本書に使用されている商標：Dell および DELL のロゴは Dell Inc. の商標です。本書では、商標および商標名の権利を主張する会社またはその製品を参照するため、上記に記載する以外の商標および商標名が使用される場合があります。Dell Inc. は自社以外の商標あるいは社名に対する所有権を放棄します。

2016 - 03 Rev. A02

# 目次

<b>1. Latitude Rugged DisplayPort Desk Dock について</b> .....	<b>5</b>
<b>2. Latitude Rugged DisplayPort Desk Dock の調整</b> .....	<b>7</b>
ラップトップ用に Latitude Rugged DisplayPort Desk Dock を調整.....	7
<b>3. Latitude Rugged DisplayPort Desk Dock の使い方</b> .....	<b>9</b>
Latitude Rugged DisplayPort Desk Dock の設定 .....	9
ラップトップのドッキング.....	10
Latitude Rugged DisplayPort Desk Dock の固定.....	12
Latitude Rugged DisplayPort Desk Dock におけるラップトップの 電源とドッキングの状態 .....	13
Latitude Rugged DisplayPort Desk Dock でのトリプルモニターの使い方 .....	14
ラップトップのドッキング解除 .....	15
<b>4. 仕様</b> .....	<b>16</b>
<b>5. 情報の検索方法</b> .....	<b>17</b>
<b>6. 用語集</b> .....	<b>18</b>

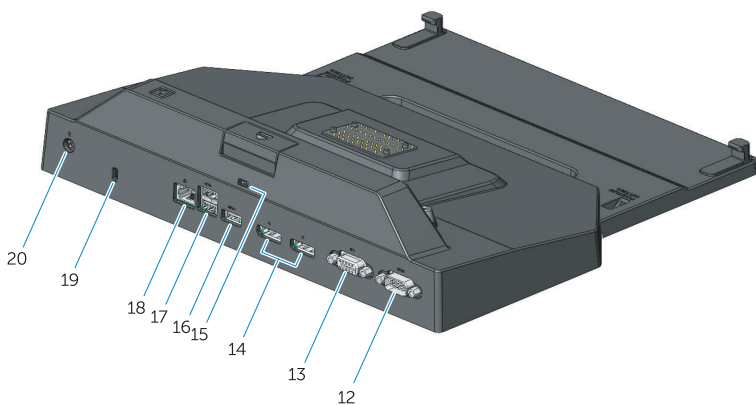
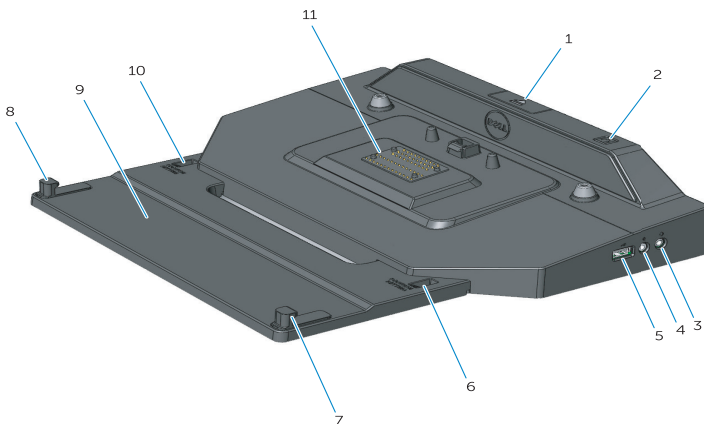


# Latitude Rugged DisplayPort Desk Dock について

Latitude Rugged DisplayPort Desk Dock のドッキングデバイスはラップトップコンピュータの Dell Rugged シリーズをサポートしていますが、以前のシリーズのラップトップコンピュータと互換性はありません。

Latitude Rugged DisplayPort Desk Dock を使うと、次のような外付けデバイスにラップトップコンピュータを接続できます。

コネクタ	説明
	<b>RJ-45 ネットワークコネクタ</b> - ネットワークインタフェースケーブルを接続します。
	<b>オーディオコネクタ (2)</b> - オーディオヘッドセット、またはスピーカーとマイクを接続します。
	<b>USB 2.0 コネクタ</b> - USB マウスなどの USB 2.0 準拠デバイスを接続します。USB 2.0 コネクタは、Rugged Desk Dock の右側にあります。
	<b>USB 3.0 コネクタ (3)</b> ( <b>USB 3.0 コネクタ x2, PowerShare 機能付き USB 3.0 x1</b> ) - USB 3.0 準拠デバイスを 3 台まで接続します。3 つの USB 3.0 コネクタはすべて、Rugged Desk Dock の背面にあります。
	<b>AC アダプタコネクタ</b> - AC アダプタを接続します。
	<b>VGA コネクタ</b> - 外付けモニターを接続します。
	<b>シリアルコネクタ</b> - マウスやハンドヘルドデバイスなどのシリアルデバイスを接続します。
	<b>DisplayPort コネクタ (2)</b> - 外付けモニターを接続します。



- |                 |                                  |
|-----------------|----------------------------------|
| 1. 取り出しボタン      | 12. シリアルコネクタ                     |
| 2. 電源ボタン        | 13. VGA コネクタ                     |
| 3. オーディオコネクタ    | 14. DisplayPort コネクタ (2)         |
| 4. マイクコネクタ      | 15. セキュリティケーブルスロット               |
| 5. USB 2.0 コネクタ | 16. PowerShare 機能付き USB 3.0 コネクタ |
| 6. 位置設定インジケータ   | 17. USB 3.0 コネクタ (2)             |
| 7. フロントフック      | 18. ネットワークコネクタ                   |
| 8. フロントフック      | 19. セキュリティケーブルスロット               |
| 9. フロントフックトレイ   | 20. AC アダプタコネクタ                  |
| 10. 位置設定インジケータ  |                                  |
| 11. ドッキングコネクタ   |                                  |

# Latitude Rugged DisplayPort Desk Dock の調整

△ 注意：Latitude Rugged DisplayPort Desk Dock がお使いのラップトップの正確な位置に調整されていない場合、ラップトップあるいは Latitude Rugged DisplayPort Desk Dock が損傷することがあります。

## ラップトップ用に Latitude Rugged DisplayPort Desk Dock を調整

1 お使いのラップトップに合う文字 (A, B, C, D, E) を決めます。

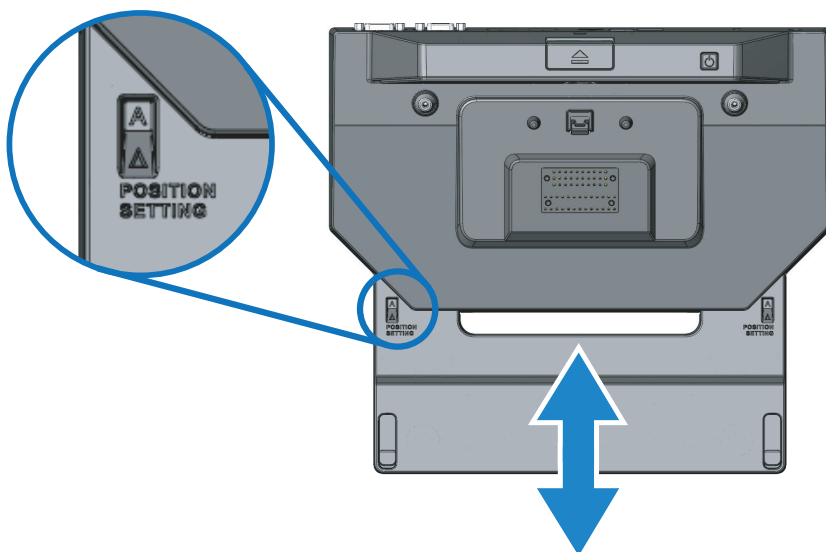
**A:** Latitude 12 Rugged Extreme

**B:** 今後のモデル


**C:** Latitude 14 Rugged

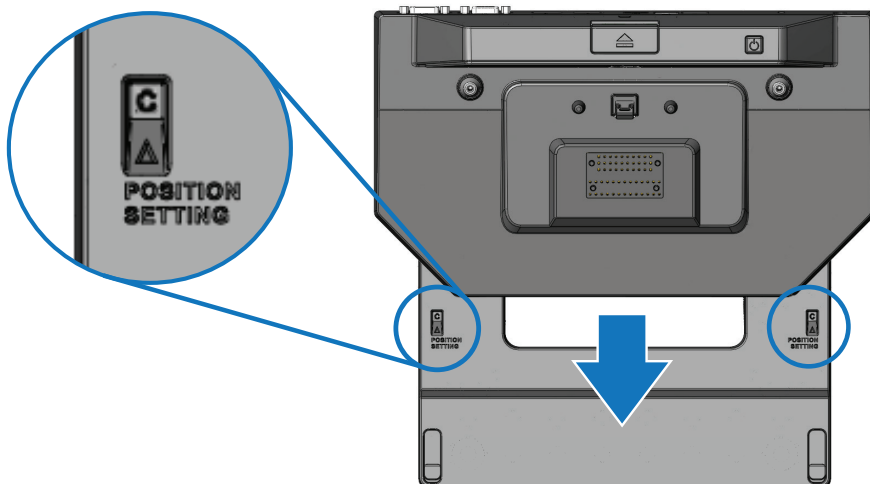
**D:** 今後のモデル

**E:** Latitude 14 Rugged Extreme



2 Latitude Rugged DisplayPort Desk Dock をデスクトップに押し付けて、両方の位置設定インジケータウィンドウに正しい文字表示が見えるまで、中央の開口部からフロントフックトレイを引き出します。

 **メモ**：位置設定間の抵抗を超える力を加える必要があります。好きな設定位置を過ぎてしまった場合は、フロントフックトレイを反対方向にスライドさせます。





# Latitude Rugged DisplayPort Desk Dock の使い方



**警告：**本セクションに記載の手順を実行する前に、コンピュータに同梱の安全に関する注意事項に従ってください。

## Latitude Rugged DisplayPort Desk Dock の設定



**メモ：**外付けデバイスのケーブルコネクタ に蝶ネジが付いている場合は、このネジを締めて確実に接続されるようにします。

- 1 周辺機器のケーブルを Latitude Rugged DisplayPort Desk Dock の該当するコネクタに接続します。
- 2 外部ディスプレイなどの外付けデバイスをコンセントに接続します。

外付けモニターを Latitude Rugged DisplayPort Desk Dock に接続する場合は、<Fn><F8> を 1 回あるいは複数回押して、画面イメージの表示場所を切り替える必要がある場合があります。ラップトップカバーが閉じている場合は、接続されている外付けキーボードで <Scroll Lck><F8> を押して、イメージを切り替えます。

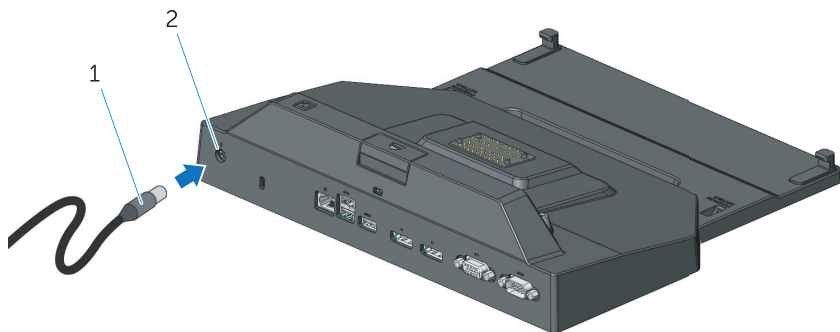
### 初めてドッキングを行う前に

ラップトップを Latitude Rugged DisplayPort Desk Dock に接続する前に、次のことを確認します。

- 1 Rugged Desk Dock がお使いのラップトップ用に調整されていることを確認します（「Latitude Rugged DisplayPort Desk Dock の調整」ページの 7 参照）。
- 2 ラップトップが Latitude Rugged DisplayPort Desk Dock に接続（ドッキング）されていないことを確認します。
- 3 ラップトップの電源を入れます。
- 4 ラップトップのオペレーティングシステムのセットアッププロセスが完了していることを確認します。
- 5 ラップトップをドッキングする前に、ラップトップのバッテリーが取り付けられていることを確認します。

## ラップトップのドッキング

**△ 注意：** Latitude Rugged DisplayPort Desk Dock に付属の Dell AC アダプタを必ず使用してください。他の市販の AC アダプタを使用すると、Latitude Rugged DisplayPort Desk Dock あるいはラップトップに損傷を与える場合があります。



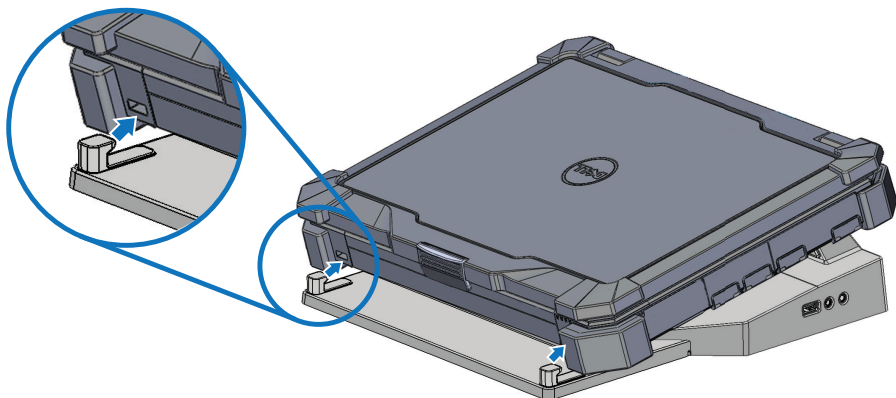
1. AC アダプタケーブル

2. AC アダプタコネクタ

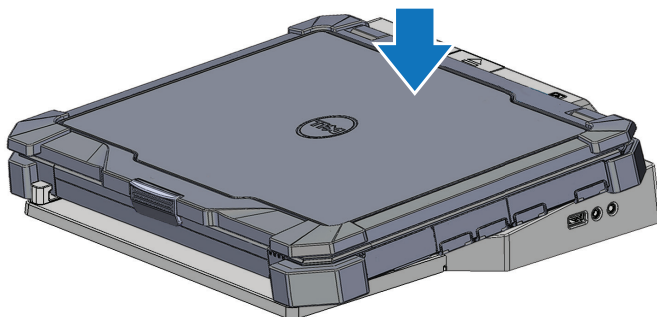
- 1 「初めてドッキングを行う前に」 ページの 9 の手順に従ってください。
- 2 ラップトップを Latitude Rugged DisplayPort Desk Dock にドッキングした際に完全に支えられるように、前面に十分な平らなスペースを確保して Latitude Rugged DisplayPort Desk Dock を設置します。

**メモ**：電源のオン/オフに関わらず、ラップトップのドッキングを行うことができます。

- ラップトップの背面を持ち上げて、フロントフックをラップトップケースの該当する窪みにあわせて、ラップトップの正面を Latitude Rugged DisplayPort Desk Dock に装着します。



- ラップトップの背面を押し下げて、ラップトップの背面中央部分を、カチッとドッキングコネクタの所定の位置に収まるまで、垂直に軽く押し込みます。

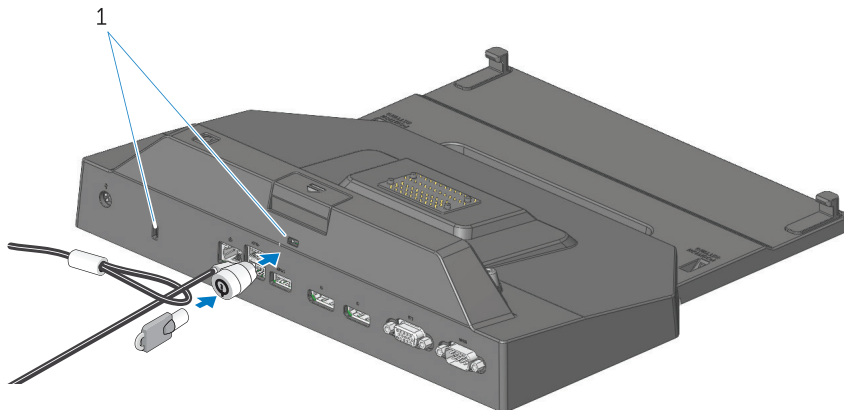


- ラップトップにまだ電源が入っていない場合は、ラップトップか Rugged Desk Dock の電源ボタンを押してオンにしてください。
- ラップトップの電源が入らない、あるいは正しく起動しない場合は、ラップトップをアンドックして、取り付けなおしてください。

## Latitude Rugged DisplayPort Desk Dock の固定

通常、盗難防止デバイスには、金属ケーブルにロック装置とキーが付いています（[dell.com](http://dell.com) で入手可能）。この種類の盗難防止デバイスの取り付け方法については、デバイスに付属のマニュアルを参照してください。

Latitude Rugged DisplayPort Desk Dock には次のセキュリティ機能があります。



### 1. セキュリティケーブルスロット

**セキュリティケーブルスロット** - 盗難防止デバイスを Latitude Rugged DisplayPort Desk Dock に取り付けてラップトップを Rugged Desk Dock に固定します。

Latitude Rugged Tablet Desk Dock には 2 つのセキュリティケーブルスロットが装備されており、次の機能があります。

**取り出しボタンの下のスロット**：ラップトップの外れを防ぎますが、ラップトップをドッキング/ドッキング解除するたびにセキュリティケーブルを取り外す必要があります。

**電源ボタンに隣接するスロット**：デスクドックやその他の周辺機器をオフィス環境に固定しますが、ラップトップの外れは防げません。

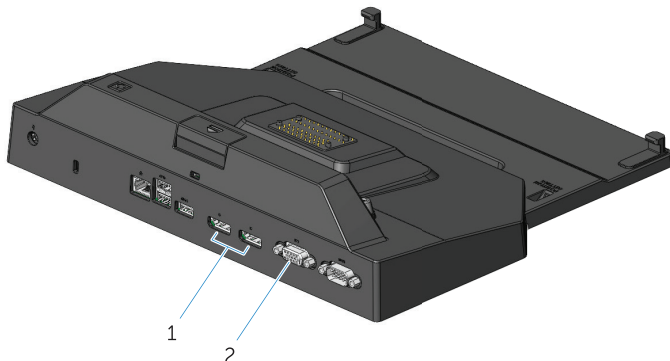
## Latitude Rugged DisplayPort Desk Dock におけるラップトップの電源とドッキングの状態

Rugged Desk Dock の電源ボタンを使用して、ドッキングしたラップトップの電源のオン/オフを行います。電源ボタンライトは、Latitude Rugged DisplayPort Desk Dock あるいはドッキングしたラップトップの電源状態を示します。取り出しボタンのドッキングライトは、Latitude Rugged DisplayPort Desk Dock およびラップトップの AC 電源とドッキングの状態を示します。

次の表では、ドッキング、電源、ラップトップのそれぞれの状態と、Latitude Rugged DisplayPort Desk Dock の電源ボタンとドッキングライトでの表示の方法について示しています。

電源とドッキングの状態	ラップトップの状態	電源ボタンライト	ドッキングライト
ユニットがドッキングされていないか、AC アダプタが接続されていない	休止またはオフ	消灯	消灯
ユニットがドッキングされていて、AC アダプタが接続されている	休止またはオフ	消灯	点灯
ユニットがドッキングされていて、AC アダプタあるいはバッテリー電源を使用している	スタンバイ	点滅	点灯
ユニットがドッキングされていて、AC アダプタあるいはバッテリー電源を使用している	オン	点灯	点灯

## Latitude Rugged DisplayPort Desk Dock でのトリプルモニターの使い方



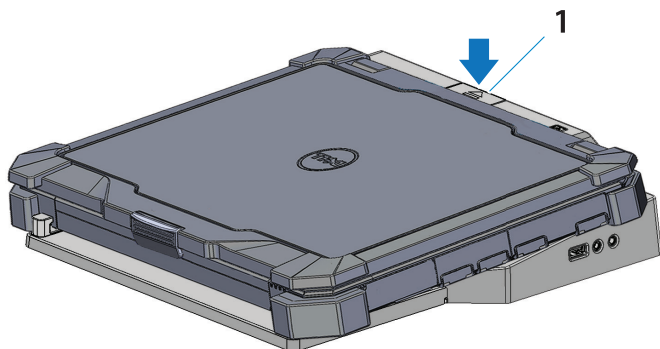
1. DisplayPort コネクタ (2)

2. VGA コネクタ

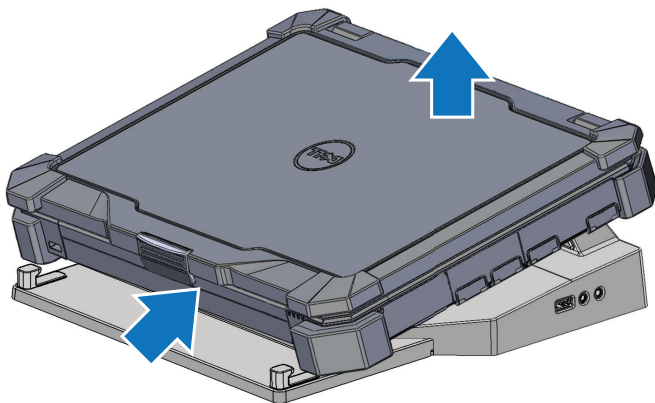
Latitude Rugged DisplayPort Desk Dock を使用して、トリプルモニターで表示できます。この機能を有効にするには、DisplayPort 対応モニターを最大 2 台および VGA 対応モニターを 1 台 Latitude Rugged DisplayPort Desk Dock に接続します。1~3 台のディスプレイの組み合わせは、Latitude Rugged DisplayPort Desk Dock で利用可能な画像表示コネクタの組み合わせで使用できます。

**メモ**：Latitude Tablet Rugged Desk Dock は同時に最大 3 台の外付けディスプレイ（ラップトップは閉じた状態）と、最大 2 台の外付けディスプレイ（ラップトップは開いた状態）をサポートできます。

## ラップトップのドッキング解除



1. 取り出しボタン



取り出しボタンを押して、Latitude Rugged DisplayPort Desk Dock からラップトップをドッキング解除し、ラップトップの後ろ部分を持ち上げ、Latitude Rugged DisplayPort Desk Dock のフロントフックから取り外します。

# 仕様

寸法		
高さ	67.2 mm (2.64 インチ)	
奥行き	277.5 mm (10.93 インチ)	
幅	304.8 mm (12.00 インチ)	
システムレベルの操作方法		
シリアル (DTE)	9 ピンコネクタ (1)、16550-互換、16-バイト バッファ	
USB	USB コネクタ (4) : USB 2.0-準拠コネクタ (1)、USB 3.0-準拠コネクタ (3)	
オーディオ	ヘッドセット/スピーカーおよびマイク (1)	
ネットワーク	RJ-45 ポート (1) ; 10/100/1000 Mbps イーサネット	
Dell Rugged ドッキングコネクタ	カスタムコネクタ (1) (Dell Rugged シリーズのみ)	
ビデオ	DisplayPort コネクタ (2) および VGA コネクタ (1)	
AC アダプタ電源		
入力電圧	ワット数	アンペア数
100~240 VAC、50~60 Hz	130W	6.67A
特長	仕様	
温度範囲 :		
動作時	0 °C ~ 40 °C (32 °F ~ 104 °F)	
保管時	-40 °C ~ 65 °C (-40 °F ~ 149 °F)	
相対湿度 (最大) :		
動作時	10% ~ 90% (結露なきこと)	
保管時	5% ~ 95% (結露なきこと)	
高度 :		
保管時	0 m ~ 10,668 m (0 フィート ~ 35,000 フィート)	



# 情報の検索方法

---

## マニュアル

### 安全性、規制、保証、およびサポートマニュアル

この種の情報は、ご使用のコンピュータに同梱されています。規制に関する情報の詳細については、[www.dell.com](http://www.dell.com) の [www.dell.com/regulatory\\_compliance](http://www.dell.com/regulatory_compliance) にある Regulatory Compliance（法規制の遵守）ホームページを参照してください。

## 目次

- 保証に関する情報
- 安全にお使いいただくために
- 認可機関の情報
- 快適な使い方
- エンドユーザーライセンス契約

# 用語集

## A

**AC** – alternating current (交流) – コンピュータの AC アダプタ電源ケーブルをコンセントに差し込むと供給される電気の様式です。

## D

**DisplayPort** – デジタルディスプレイに使用される VESA (ビデオ機器標準化機構) のインタフェース標準です。

**docking device (ドッキングデバイス)** – ラップトップとデスクトップワークスペースに適応させるため、ポートレプリケーション、ケーブル管理、およびセキュリティ管理を提供します。

## I

**I/O** – input/output (入出力) – コンピュータにデータを入力したり、コンピュータからデータを出力したりする動作またはデバイスです。キーボードや、プリンタは I/O デバイスです。

## S

**serial connector (シリアルコネクタ)** – 接続されたデバイスが一度に 1 ビットずつデータを送信する I/O ポートであり、COM (通信) ポートとして認識されています。

## U

**USB** – ユニバーサル シリアルバス – USB 互換キーボード、マウス、ジョイスティック、スキャナー、スピーカー、プリンタ、ブロードバンドデバイス (DSL およびケーブルモデム)、イメージングデバイス、またはストレージデバイスなどの低速デバイス用ハードウェアインタフェースです。コンピュータの 4 ピンソケットがコンピュータに接続されたマルチポートハブに直接デバイスを接続します。USB デバイスは、コンピュータの電源が入っていても接続したり取り外すことができます。また、デージーチェーン型に接続することもできます。